

熱媒加熱システムの変遷と今後の方向性

The changes and future of hot oil heating system

別 所 信 次 椿 善 太 郎
Shinji BESSHO Yoshitaro TSUBAKI

要 旨：熱媒加熱システムは、一般的にはそれほど馴染みのない分野ではあるが、これまでの化学業界ではユーティリティの一つとして欠かすことのできない重要な役割を果たしてきており、化学業界と共に発展してきた。本稿では熱媒加熱システムの概要を紹介した上で熱媒および熱媒ボイラーが社会からの多様化・高性能化などのニーズに応えるべくどのような変遷を辿ったのかを検証し、今後の方向性について考察を加える。

Abstract : “Hot oil heating system” is a specialized technical field and it is not widely known in public. However, the system has played significant roles in the chemical industry as an essential utility, and has been improved with the industry’s development.

This article describes outline of the system and studies how the hot oil and the system have changed to meet with public needs of diversity and hi-performance, and then the future of the system will be discussed.

キーワード：熱媒 熱媒ボイラー

Keywords : hot oil, hot oil heater

1. はじめに

化学業界においては、反応缶や蒸留塔などの内容物を加熱する方式として、火炎や燃焼ガスによって加熱する直接加熱方式(直火方式)と、温水やスチームを用いた間接加熱方式がある。温水・スチームは昔からごく一般的に用いられており、伝熱に関する諸物性からみると最良の伝熱媒体である。ところが、例えば 200°Cの温度を得ようとするとき 1.5MPa(G)もの高い圧力となり設備費負担も大きくなるなどの問題がある。このため、内容物を 200°C以上に加熱する場合には直接加熱方式が採用されてきた。しかしながらこの方式は、温度制御が難しいという欠点と、被加熱物の近くで直火を扱うために爆発・火災などの危険性があった。そこで考案されたのが、温水やスチームの代わりに沸点の高い合成油等を伝熱媒体としてボイラーで蒸発させ、その蒸気の潜熱で加熱する方法である。伝熱媒体に用いる合成油等は「熱媒体油」あるいは単に「熱媒」と呼ばれ、一般的には、180~200°Cを境に熱媒による加熱方式のほうがスチーム加熱に比べて設備面・運転面で有利である。

次章からはこれらが時代の変化やユーザーのニーズに合わせてどのような発展を遂げてきたのかを、熱媒及び熱媒ボイラーの国内の草分け的存在である企業がこれらの開発を並行して行ってきた例を検証しながら、今後の方向性を考えてみたい。

2. 熱媒及び熱媒ボイラーの変遷

2.1 草創期 1926年~1945年(戦前・戦時中)

熱媒の利用は1926年頃、米国で苛性ソーダを濃縮する際、ビフェニルが使用されたのが工業的には最初といわれており、1932年にビフェニルとビフェニルエーテルの混合品が初めて商品化された。熱媒を使用するためには熱媒を加熱するボイラーが必要である。その熱媒ボイラーは1930年ごろ海外でスチームボイラーから派生して誕生したが、熱媒の劣化を極力少なくするために伝熱管境膜温度が適切な値になるように設計する必要があり、スチームボイラーとは異なる変遷を遂げることとなった。

戦前の日本の化学業界は化学肥料、ソーダ製品、

無機薬品、染料などを中心に発展してきた。この時期の加熱方法は、180~200°Cを境としてそれぞれスチーム加熱方式と直火方式が使い分けられていた。戦時中、陸軍燃料技術研究所において、塩化ビフェニルの液相循環法やビフェニル蒸気を用いる加熱炉の化学工学的研究が行われたのがわが国における熱媒の研究開発のはしりであった。¹⁾

2.2 国産化 1946年~1954年(戦後復興期)

戦後ナイロンやポリエステル等の製造技術などが欧米から導入され始め、これに伴い直火方式に代わり熱媒を使用する設備が増え、熱媒の利用技術が目目されるようになった。²⁾

輸入品であるビフェニルとビフェニルエーテルを成分とした熱媒は、その構造は単純ながら高い耐熱性を持ち、現在においても優れた熱媒のひとつにあげられている。ところがこの熱媒は凝固点が12°Cであり、冬季における凝固や独特の不快感等の欠点があった。また、戦後の日本では高価なため入手が困難でもあった。これらを解消すべく中島敏らが戦時中の陸軍燃料技術研究所での経験から高温タールからの製造方法を確立し、1952年には特許出願し国産初の熱媒が製造販売された。この熱媒はジメチルナフタリンを主成分としており凝固点が-10°C以下で、臭気が少なく、輸入品より安価であったため、急速に市場を広げた。その結果戦後における化学業界復興の一翼を担うとともに、外貨節約にも寄与した。この功績により、1958年に大河内記念技術賞、特許庁長官発明賞が中島敏に贈られた。

中島らは熱媒の研究開始と同時に熱媒加熱装置の開発にも努めていた。図 1a は 1952 年に設計・製造された国産初の熱媒ボイラーであり、医薬品を真空下で蒸留する装置の熱源として使われた。燃焼室は胴の外に設置されており、燃焼排ガスを煙管内に流しその熱で周囲の熱媒を加熱蒸発させる構造で、煙管型と呼ばれている。縦型では煙管の上部が熱媒の気相部にさらされて熱媒の劣化を促進させる懸念があったため、その後は図 1b に示すように横型で使用されるようになった。なお 1954 年に設置された横型煙管型の熱媒ボイラー 1 号機は、国産技術によ

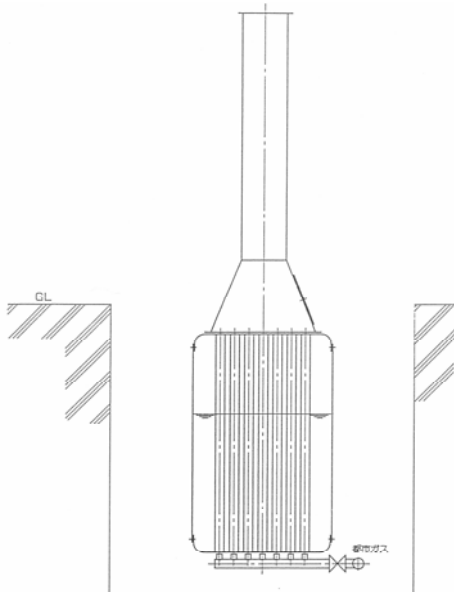


図1a 煙管型熱媒ボイラー（縦型）³⁾

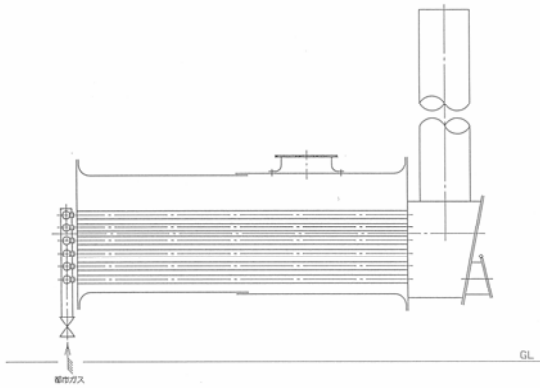


図1b 煙管型熱媒ボイラー（横型）³⁾

最初の合成樹脂（モーターコイル用絶縁ワニス）製造設備の熱源として使用された。

2.3 多様化 1955年～1973年（高度成長期）

日本の化学業界では、主に欧米で発展をみせていた合成樹脂・合成繊維・合成ゴムなど石油化学製品の技術導入が更に拡大し、1960年代には大型設備が次々と建設された。熱媒は元来高温領域でのスチーム代替としての存在であったため、その使用方法もスチームと同様に気相使用であった。この方法は、潜熱を利用して被加熱側に熱を与えるため、均一の温度で加熱できる利点はあるが、凝縮液を戻すためのレイアウト上の制約や、運転前に系内を真空にするなどの操作上の煩雑さもあった。そこで、熱媒を

液相の状態でも循環させる液相加熱方式が考案された。本方式は気相加熱方式に比べてシステムや運転操作がシンプルであり、設備費が安価で、放散熱量が少ないなどのメリットがある。

液相加熱方式の需要に合わせて沸点の高い、耐熱性に優れた熱媒の開発も行われた。化学プラントの多様化に伴いより熱安定性の高い熱媒、液相専用の熱媒、無機系の熱媒など様々なニーズに対応した熱媒が開発された。1961年にはビフェニルとビフェニルエーテルを成分とした熱媒が国産化され、1964年には液相専用、高耐熱性、高沸点であるジベンジルトルエンを主成分とする熱媒が西ドイツより輸入され始めた。これを主成分とする熱媒はその高い性能から現在でも多く使用されている。

一方、熱媒ボイラーでは、煙管型は燃焼室が別置きになっているために放射伝熱が利用できず、熱効率が低いという欠点があった。これを改善したのが図2に示す炉筒煙管型の熱媒ボイラーである。同型式のスチームボイラーと主要構造は同じであり、先の煙管型ボイラーの胴の中に炉筒として燃焼室を組み込んだものである。国産では1955年に1号機が設置された。更にこの年、「石油化学工業の育成対策」が通産省省議決定されたことを受け、大手化学各社が石油化学工業に積極的に進出し、熱媒ボイラーの市場も一段と広がった。

煙管型、炉筒煙管型は熱媒を気相で使用するものであったが、先に述べたように液相使用のニーズの高まりと共に、液相用のボイラーが求められるようになった。図3aは液相循環方式を採用した初期のころの熱媒ボイラーである。原型は原油の連続蒸留などに使われるパイプスチルと呼ばれる管式加熱炉の中のイソフロ型である。当初は放射伝熱室のみの構造で、熱効率も40～45%位であった。その後、図3bに示すように熱効率を上げるため放射部の上部に対流部を設置して熱効率の向上を図り、現在でも使用されている型式の熱媒ボイラーが誕生した。しかしこのタイプのボイラーは熱媒の劣化を抑制するため伝熱面積に相当の余裕を持たせた設計になっており、現場での組立作業のための費用と時間がかかるなど、現在では大出力の熱媒ボイラーにしか採

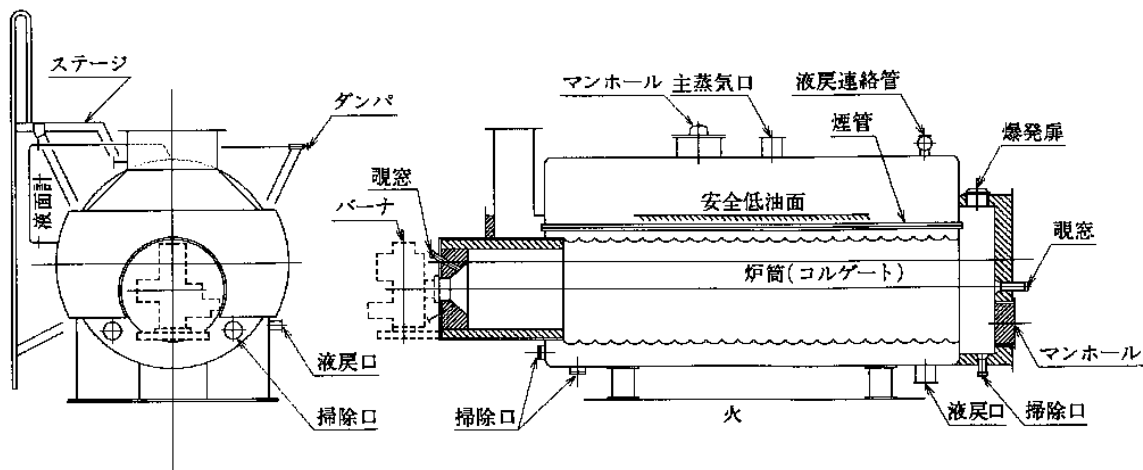


図2 炉筒煙管型熱媒ボイラー¹⁾

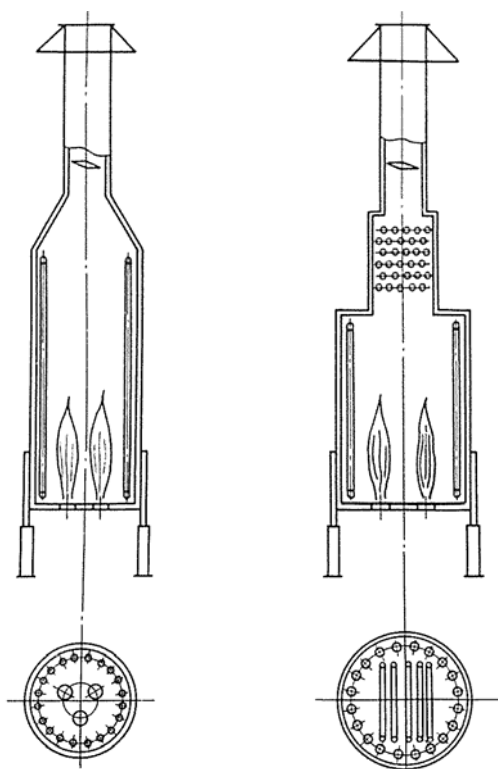


図3a 放射伝熱室のみの
イソフロー型ボイラー¹⁾

図3b 対流伝熱室を加えた
イソフロー型ボイラー¹⁾

用されていない。

熱媒ボイラー使用の裾野が広がり、様々な分野・用途に使われるようになると、従来よりもコンパクトな熱媒ボイラーのニーズが生じてきた。1965年までには海外で種々のパッケージ型熱媒ボイラーが開発されており、国内においても一部のスチームボイラーメーカーが欧米のメーカーから技術導入してパッケージ型熱媒ボイラーを販売していたが、1966

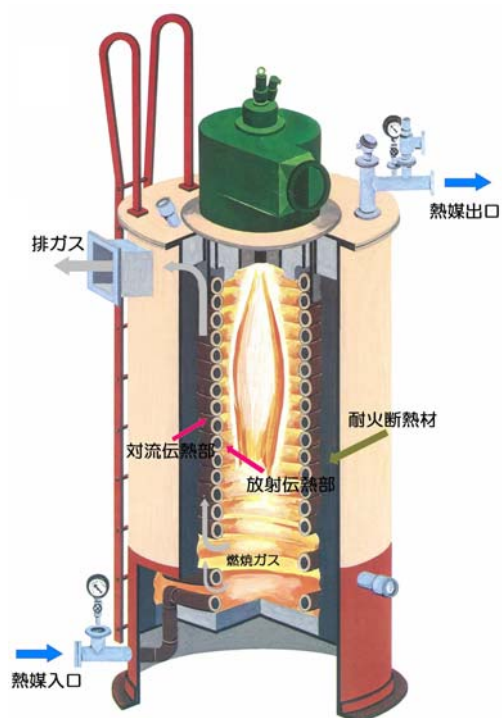


図4 パッケージ型熱媒ボイラー⁴⁾

年には初の国産技術によるパッケージ型熱媒ボイラーが開発され、販売が開始された。

パッケージ型熱媒ボイラーは図4に示すように、すべての加熱管がコイル状に巻かれ、加熱管と加熱管の間は密着しており燃焼ガスが漏れない構造になっている。パーナーは炉体上部に設置され、加熱管で囲まれた燃焼室内で燃焼を行い、放射伝熱により熱を与える。燃焼排ガスはコイルの外側をぬけ、その間に対流伝熱により熱を与え煙突に導かれる。前述のイソフロー型熱媒ボイラーは、放射部と対流部

表 1 代表的熱媒の使用分類

系統別分類	成分例	使用温度域	使用形態
鉱油系	直鎖パラフィン	260℃以下	液相
合成系	ビフェニルとビフェニルエーテルの混合物	370℃以下	液相又は気相
	ジベンジルトルエン	340℃以下	液相
	モノエチルビフェニル	350℃以下	液相又は気相
無機系	亜硝酸ソーダ、硝酸ソーダ、硝酸カリの混合物	370～500℃	液相

が独立構造になっていたがパッケージ型熱媒ボイラーでは、放射部と対流部がひとつのゾーンにまとめられている。これにより革新的コンパクト化が実現し、製作・設置工事費用が大幅に低減された。

この時期 1968 年にカネミ油症事件が発生した。これは食品である米糠油の脱臭工程で熱媒として使用されていた PCB が米糠油の中に混入し、中毒症状を引き起こしたものであり、我国では 1972 年に製造も使用も禁止された。この事件により化学物質に対する安全性の意識が向上し、1973 年に化学物質の審査及び製造等の規制に関する法律（以下化審法）が制定されるきっかけとなった。

2.4 高性能化 1974年～1990年（石油危機～回復期）

第一次及び第二次石油危機を契機に高度成長期が終結し、原油は高価格時代に突入し化学業界は構造不況に陥った。化学業界の成長の中心は素材型化学品から加工型化学品・ファインケミカル品に移行すると共に、素材型の化学製品である合成樹脂などはニーズの多様化に対応した高度化が求められ、自動車や家電などで使用されるポリカーボネートやポリエチレンテレフタレートといったエンジニアングプラスチックが次々と開発された。それらプラスチックの製造プロセスで必要な熱媒も更なる高耐熱性が求められ、ジベンジルトルエンを主成分とする熱媒が国産化されたほか、モノエチルビフェニルを主成分とする熱媒が上市されるなど熱媒の開発に

も拍車がかかった。

1983 年後半からの景気回復と並行して逆オイルショックといわれた原油・ナフサ価格の低下、設備稼働率の上昇という好循環期に入り、熱媒の需要も高まった。

熱媒ボイラーでも設計の見直し・改良の積み重ねにより更に小型化が図られた。熱効率も 80～83%まで向上した。パッケージ型の特長は完成品として陸送できることであり、それまでの輸送限界は 2,300kW 出力であったものが小型化により 7,000kW 出力のボイラーまで陸送可能となり、化学業界の発展にも大きく貢献した。

2.5 環境対応 1991年～2008年（バブル崩壊～原油急騰）

その後 1991 年にバブルが崩壊し後遺症は 10 年にも及んだ。化学業界では事業統合等により設備の選択と集中が進み、効率化が一段と推進された。1999 年頃より再び原油価格の上昇が始まり 2008 年にはピークに達したが、化学業界は高い生産水準を維持し熱媒を使用する大型設備の新設数も 2007 年、2008 年と相次ぎ増加し、熱媒の需要も更に高まった。現在では表 1 に一例を示す通り、温度領域・使用形態に合わせて多種の熱媒が使用されている。

一方この時期には地球環境保護に対する意識も高まり、欧州を中心に化学物質の安全性の調査や見直しが進む中、先に述べた化審法が 2003 年に改正された。人への影響に加え、動植物への影響など広く環



図5 熱媒の新油、再生前劣化油、再生油の比較

境全般に対する長期的な影響を考慮したものである。合成系有機熱媒は環境中に放出された場合、分解されずに長期間残存することが予想される。化審によると第一種監視化学物質に指定された熱媒の成分が自然界に放出される可能性があるとして認められた場合、製造・使用が事実上禁止される第一種特定化学物質に指定される可能性が高まる。そこで現在では熱媒の製造・輸入に係わる企業4社が化成品工業協会内に「熱媒体自主管理委員会」を発足させ、密閉系での使用や焼却による確実な処理の徹底など合成系有機熱媒の自然界への放出防止を目的とした活動を行っている。

熱媒ボイラーに関する見直し・改良も加速してより一層小型化が進み、現在は12,000kW出力のボイラーまで陸送可能となった上、2007年には14,000kW出力のボイラーが完成品として海上輸送され、設置されている。なお熱効率面では80～83%と大きな変化はないが、これは熱媒の使用温度が300℃であることからボイラー単体では熱効率の限界に達していると言える。また原油価格の高騰により2003年ごろから燃料を重油からガスに転換する動きが目立っていたが、昨今はむしろ地球温暖化防止対策を目的とした燃料転換の動きが活発になってきている。

3. 熱媒の劣化と再生

熱媒は時間とともに劣化してくる。劣化の種類は、

熱による劣化、空気との接触による酸化劣化、異物混入による劣化の大きく三つに分けられる。

熱劣化が進んだ場合、分解されてガス・低分子物質・ラジカル分子が生成する。このラジカル分子は他の分子に付加して重合の要因となる。酸化劣化では有機酸を生成し、熱媒の重合反応を促進する。重合すると重質物が生成され、スラッジとなりボイラーの加熱管の内側に付着し局部過熱損傷を引き起こす要因となる。また有機酸は水分が存在すると設備腐食の原因になる。

劣化した熱媒は再生することができる。熱媒の劣化物は主に分解物である低沸点成分と重合物である高沸点成分で構成されているが、再生は主成分とそれらの沸点差を利用した蒸留により主成分を取り出すことになる。再生油は新油と同程度の物性・性能を有する。図5は左から新油、再生前劣化油、再生油であり、色相の比較においても再生油は新油に近いことがわかる。再生時期の判断基準は熱媒の種類によって異なり、劣化の度合いが設備の安定操業に支障をきたさないレベルで、なおかつ経済性を考慮して決定している。

設備の安定操業のためには定期的を使用している熱媒を採取・分析し熱媒の劣化状態を把握することが重要でありその結果によって対策を行う必要がある。そのためには、例えば熱媒メーカーが熱媒劣化試験を実施するなど、ユーザーと共に設備の安定操

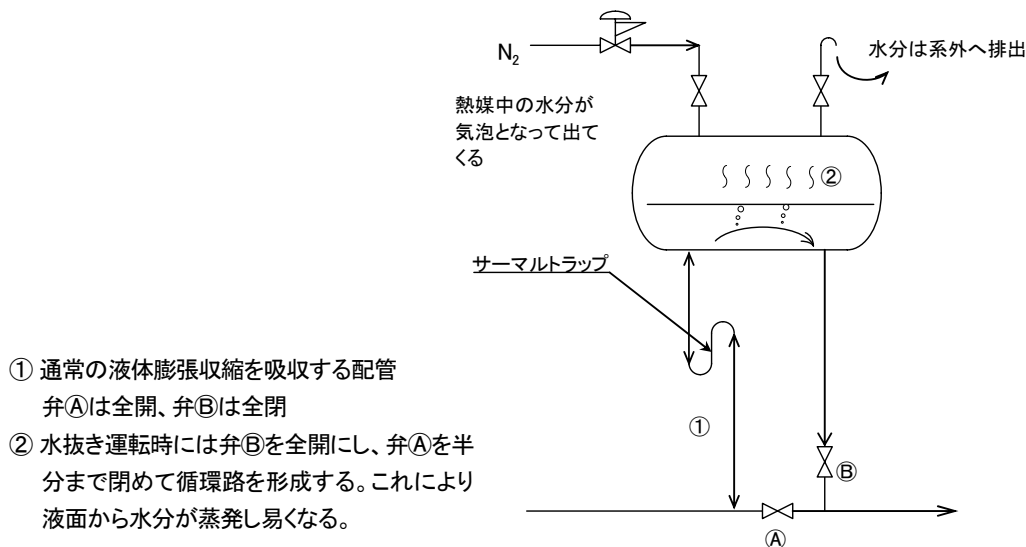


図6 膨張槽の使用方法

業の維持や改善に努めることが必要である。

4. 熱媒システムの活用例

4.1 膨張槽の使用方法

熱媒は基本的に密閉系で使用するが、液体であるため温度の変化によって体積が変化する。これを吸収するために膨張槽を設ける必要があるが、膨張槽内温が高い状態で液面が空気と接触していると酸化劣化の原因となる。また大気開放で液面変動があると空気中の水分が混入する原因になる。いずれも前述の通り熱媒の重合反応・スラッジ生成を促進するため、その防止策として膨張槽気相部は窒素で置換しておかなければならない。

また膨張槽は系内への熱媒仕込み時や運転中の系内への水分混入時等の水抜き運転の際に利用されるユニットでもある。図6に示すように2本の配管で連絡しておきバルブ操作で循環路を形成することで効率よく熱媒中の水分を膨張槽液面より水蒸気として系外に排出することができる。また、比重差による熱媒の上下移動を極力抑制する目的でU字管（サーマルトラップ）を併設している例が多い。

4.2 サブループ方式

使用温度が異なる複数の被加熱設備を同時に加熱する必要がある場合、被加熱設備毎に熱媒ボイラーを設置するのはイニシャルコスト・ランニングコス

トの両面から不経済である。これを解決するため図7に示すようなサブ LOOP方式が考案された。熱媒ボイラーを経由循環する系をメインループ、各被加熱設備を循環する系をサブ LOOPと呼ぶ。メインループの温度以下であれば各サブ LOOPで任意に温度を設定することができる。また、サブ LOOPにリボイラーやフラッシュタンクを設けることにより、気相で使用することもできる。

4.3 台数制御方式

スチームボイラーでは小型ボイラーを複数台並べて台数制御を行う方式が一般化している。この方式はボイラーを単体毎に常に効率の良い最適な出力で使用し、ユーザーでの必要熱量が変動した場合は個々に起動停止することで設備全体の省エネルギー化を図るものである。熱媒システムにあっても同様にボイラーの台数制御を行う場合があるが、スチームボイラーと異なり熱媒温度制御の精度維持や熱媒の劣化抑制などへの配慮が必要となり、被加熱設備の使用条件や形態に合わせてその都度方式を詳細に検討しなければならない。

5. 熱媒加熱システムの今後の方向性

5.1 熱媒

熱媒は主に化学業界を中心に使用されてきたが、最近では夜間電力の蓄熱体や太陽熱発電の媒体、太陽

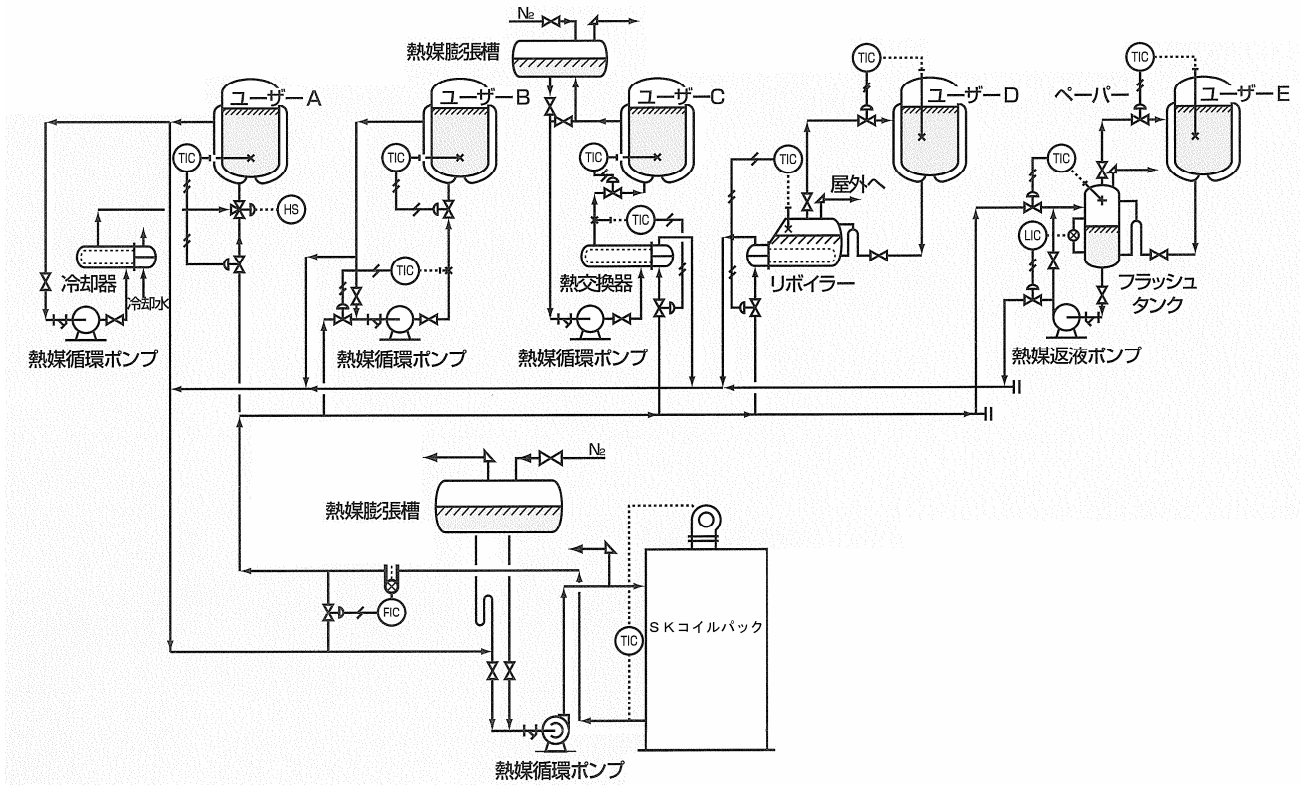


図7 サブループ方式⁴⁾

電池製造工程での利用などにも使用され始めており、今後はこのような環境関連事業への用途が期待される。

熱媒は蒸留により再生が可能であり、日本ではほとんどのユーザーがこの再生を行っているが、中など諸外国では再生はほとんど行われていない。資源の有効活用、自然環境中への廃棄抑制など地球環境の観点から再生は国内に留まらずグローバルに展開されなければならない。

化審法の改正により現在使用されている熱媒の安全性が改めて調査されており、成分によっては第一種特定化学物質に指定される可能性もある。環境汚染が生じることのないように、今後熱媒メーカーや輸入業者だけではなくユーザーや熱媒処理業者の協力のもと更に管理体制を強化すると共に、耐熱性等の性能向上も図りながら鉱油系や無機系、シリコン系などをベースとした安全性の高い熱媒の開発にも注力していくことが不可欠である。

5.2 熱媒ボイラー

従来からのコストダウンを目的とした小型化は著

者らも永年携わってきたが、それに加え昨今は更なる省エネや地球温暖化防止に向けた取り組みが進められている。ユーザーはここ数年、燃料を重油からガスに転換する動きが広まっており、併せて排熱回収設備を設置することで省エネを推進する動きも活発になってきている。A重油から13A都市ガスに転換することで約20%のCO₂削減が可能となる。今後は更に燃料転換や排熱回収によるCO₂削減策を推進していく事はもちろんであるが、昨今では低炭素社会へ向けた非化石燃料利用技術の研究も進んでおり、それらの技術を応用した熱媒加熱システムの開発にも着手していく必要がある。

5.3 メンテナンス

熱媒加熱システムの安全操業を維持していくためには、熱媒の分析等による品質管理以外にも、設備のメンテナンスによってボイラーを健全な状態に保ち性能を低下させないことが重要不可欠である。メンテナンスは、事後保全・予防保全から予知・予測型保全にシフトしてきており、ユーザーサイドでもその認識が高まってきている。予知・予測型保全は機械

設備の最適な運転状態を監視する他、例えば加熱管の肉厚測定や放射線検査、金属組織試験などの定期的な診断により余寿命予測を行うことである。監視・測定・検査はユーザーが独自に実施できるが、診断・解析・余寿命予測はその裏付けとなるデータ・実績・ノウハウなどがなければ実際には困難である。ボイラーメーカー、エンジニアリング会社などではこれらのデータやノウハウを各社開発の設備保全情報システムに取り入れることによってユーザーに提供し始めているが、これらはいくまでも支援ツールであり、実際に予知・予測型保全を行うのはユーザー自身である。今後、メーカーとしてユーザーの予知・予測型保全実施の啓蒙と共に、設備保全情報システムの徹底活用のための教育訓練やシステムの適切な運用管理並びに設備診断・解析・余寿命予測の面でも強力に支援していく必要がある。

6. おわりに

操作の簡便性、温度制御性、コストパフォーマンス等から有力な代替システムは提案されていない現在、熱媒加熱システムが今後とも間接加熱の主要な方式として存在し、社会に貢献し続けていくために

も上述の「熱媒」「熱媒ボイラー」「メンテナンス」の三位一体化された総合技術力やサービスが求められることは言うまでもない。時代の要請に合わせて、あるいは先取りしながらそれぞれのあるべき方向に向けて技術革新を遂げていくことを強く望むものである。

引用文献

- 1) 綜研化学編 “熱媒システムハンドブック,” 工業調査会 (1996)
- 2) 綜研化学(株) 社内資料 “五十年のあゆみ”
- 3) 綜研化学(株) 社内資料 “草創期の開発記録”
- 4) 綜研化学(株)カタログ

参考文献

- 1) 石油化学工業協会 50 年史
- 2) 昭和33年版科学技術白書, 昭和37年版科学技術白書
- 3) 長山淳哉; “しのびよるダイオキシン汚染,” 講談社 (1994)
- 4) 吉田邦夫: “ケミカル・ルネサンスー化学産業の未来が見えるー,” 丸善ライブラリー (1998)